



SEBA
— CRUSHERS —

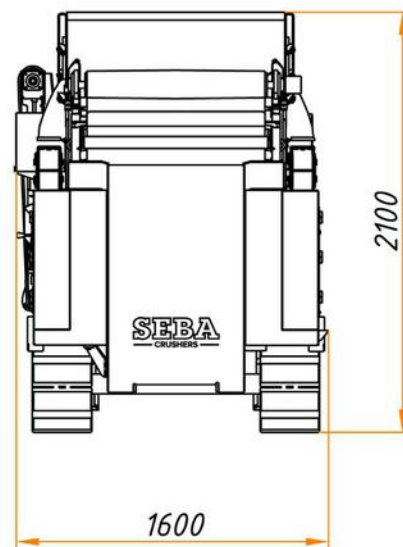
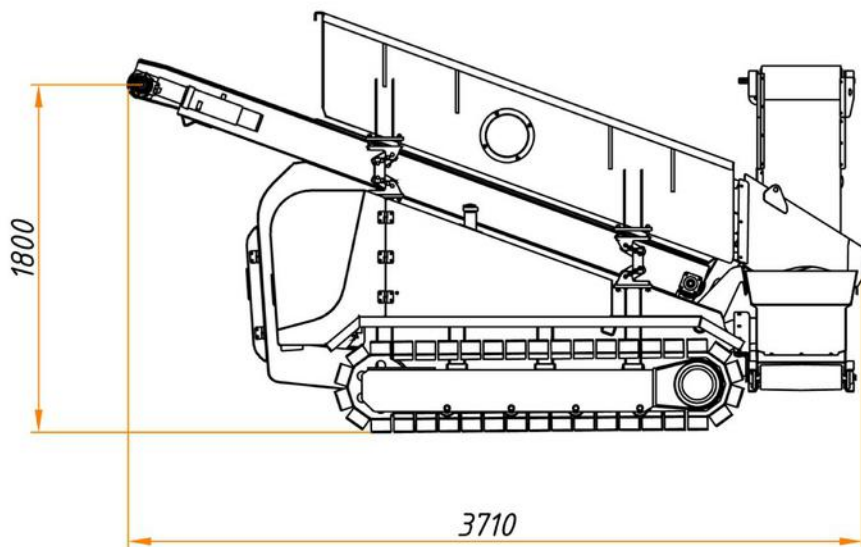
МОБИЛЬНЫЙ ВИБРАЦИОННЫЙ ГРОХОТ

LITE SCREEN 221

Грохот LITE SCREEN 221 подходит для разделения сыпучих материалов крупностью не более 250 мм и насыпной плотностью до 2000 кг/м³ по классам крупности на ситах с размером ячейки от 5 до 100 мм.

LITE SCREEN 221

SEBA
CRUSHERS



ТЕХНИЧЕСКИЕ ХАРАКТЕРИСТИКИ

ВИБРАЦИОННЫЙ ГРОХОТ

Размеры сита: 2200x1000 мм

Площадь просеивающей поверхности: 2,2 м²

Число ярусов: 2

Кол-во фракций готового продукта: 3

Максимальная крупность питания: до 250 мм

Угол наклона просеивающей поверхности: 20°

Производительность: 20 – 60 т/ч

КОНВЕЙЕР МЕЛКИХ ФРАКЦИЙ

Высота разгрузки: 1800 мм

Длина конвейера: 3000 мм

Ширина ленты: 1000 мм

КОНВЕЙЕР СРЕДНИХ ФРАКЦИЙ (СКЛАДНОЙ)

Высота разгрузки: 1100 мм

Длина конвейера: 2500 мм

Ширина ленты: 400 мм

РАЗГРУЗОЧНЫЙ ЛОТОК КРУПНЫХ ФРАКЦИЙ

Высота разгрузки: 600 мм

ДВИГАТЕЛЬ

Марка: PERKINS

Тип: дизельный с жидкостным охлаждением

Мощность: 22,5 кВт (30,6 л.с.)

Расход топлива: 5,5 л/ч

Объем топливного бака: 50 л

ГУСЕНИЧНЫЙ ХОД

Ширина колеи: 1200 мм

Ширина гусеницы: 300 мм

Скорость передвижения: 1,1 км/ч

РАЗМЕРЫ И МАССА

Размеры рабочие: 3710x1900x2100 мм

Размеры транспортные: 3710x1600x2100 мм

Масса: 3200 кг

СТАНДАРТНАЯ КОМПЛЕКТАЦИЯ

- Двухдековый вибрационный грохот
- Конвейер мелких фракций
- Складной конвейер средних фракций
- Разгрузочный лоток крупных фракций
- Дизельный двигатель PERKINS
- Гусеничный ход
- Беспроводной пульт ДУ
- Гидравлический привод всех узлов машины

ДОПОЛНИТЕЛЬНЫЕ ОПЦИИ

- Централизованная система смазки
- Рабочее освещение
- Предпусковой подогреватель Webasto

* Производительность зависит от размера ячеек сит и физико-механических характеристик исходного материала.

ПРЕДСТАВИТЕЛЬСТВО В РОССИИ

ООО “СЕБА Рециклинг Рус”

Адрес: 445043, г. Тольятти

ул. Коммунальная, д. 33

Сайт: www.sebacrushers.ru

Электронная почта: info@sebacrushers.ru

Телефон: +7 (8482) 94-91-28

ОФИЦИАЛЬНЫЕ ДИЛЕРЫ

ЦЕНТРАЛЬНЫЙ ФО

ООО “Бетонные технологии”

Адрес: 119180, г. Москва

ул. Большая Полянка, д. 7/10, стр. 3

Сайт: www.b-teh.ru

Электронная почта: info@b-teh.ru

Телефон: +7 (495) 550-89-27, +7 (968) 794-00-68

ПРИВОЛЖСКИЙ ФО

ООО “ФСНП”

Адрес: 617830, г. Чернушка

ул. Коммунистическая, д. 35А

Сайт: www.fsnpmachinery.ru

Электронная почта: fsnpltd@mail.ru

Телефон: +7 (342) 614-96-81, +7 (952) 316-77-90

ЮЖНЫЙ ФО

ООО “ВЕГА”

Адрес: 350072, г. Краснодар

ул. Московская, д. 5

Сайт: www.vega93.ru

Электронная почта: office@vega93.ru

Телефон: +7 (861) 991-18-88

SEBA

— CRUSHERS —

SEBA Crushers s.r.l.s.

Via Canaletto, 24/A,
60019 Senigallia (AN) - Italia
Tel. +39 071 9605745

info@sebacrushers.com
www.sebacrushers.com

Технические характеристики носят информационный характер и могут изменяться без предварительного уведомления и без каких-либо обязательств для производителя. Фотографии и(или) чертежи, использованные в документе, приведены исключительно в качестве иллюстраций.

